

## MARTIN | sofá



---

### DESCRIÇÃO:

Sofá com estrutura em madeira maciça de reflorestamento certificada. Revestido em espuma flexível de poliuretano poliéster de alta performance, envolta em manta de poliéster siliconizada. Asseto em espuma CF7 (D28) revestida em manta. Base em madeira maciça de Tauari tingida.

Base disponível em:

- Tingidores (Conforme mostruário Franccino);
- Verniz pigmentado;
- Laca acetinada, brilho, emborrachada, fosca e microtextura.

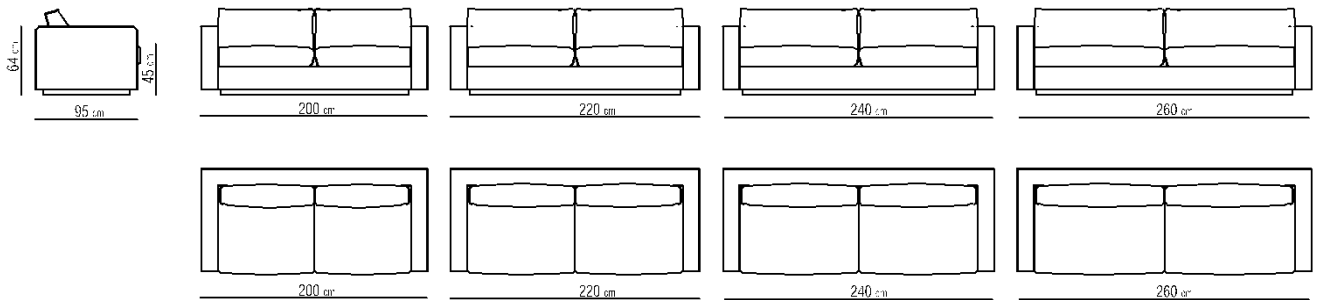
OBS:

- **A base não pode ser laminada;**
- **Puff pode ser executado com rodizio;**

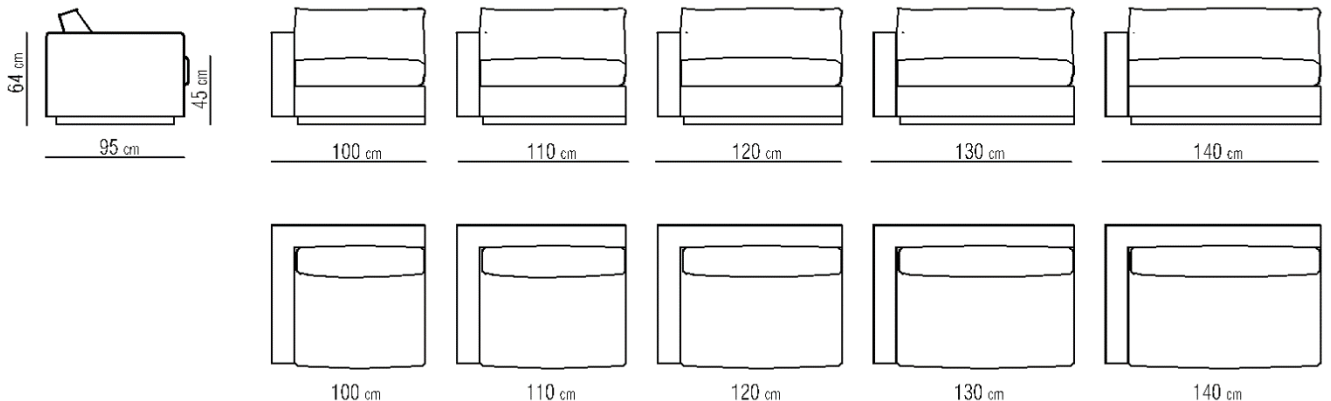
## MARTIN | sofá

MODULAÇÕES:

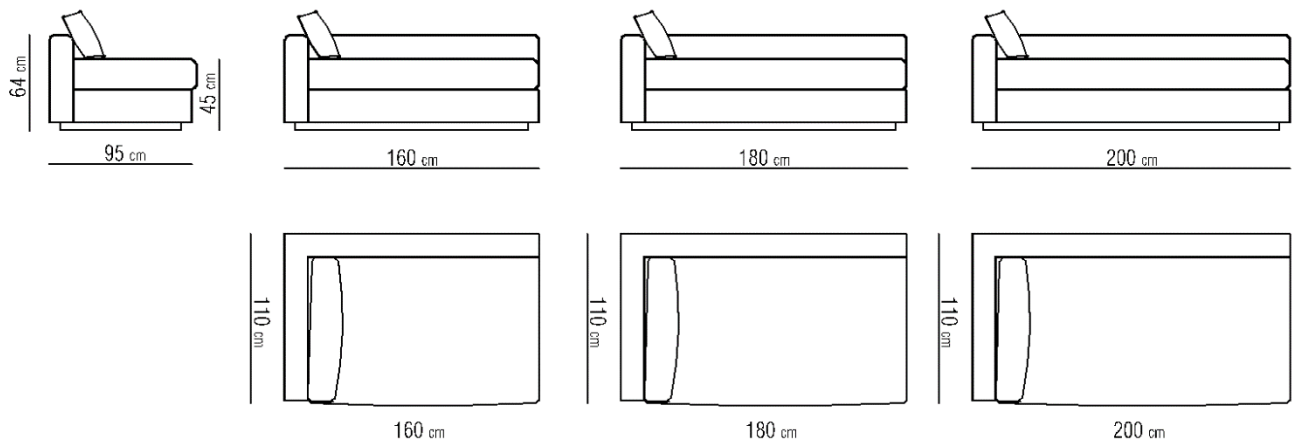
Módulo inteiro:



Módulo com braço:



Módulo chaise:



## MARTIN | sofá

Módulo puff:

